



直管形LED照明(プラグ回転式)

【電源内蔵型】

この製品は照明器具に設置したままプラグ部分を回転させ、照射角度を調節することができます。



イーリモ

※この取扱説明書には保証書が含まれております。
必要事項をご記入の上、大切に保管してください。

品番 **FLDF18N12G13RA320**
FLDF18N12G13RA318

取扱説明書

このたびは、本製品をお買い上げいただきありがとうございます。製品を正しく理解し、ご使用いただくために、ご使用前に必ずこの取扱説明書をよくお読みください。お読みになったあとは、いつでも見られるところに大切に保管してください。

尚、本製品をご使用になるには電気工事士による照明器具の工事が必要な場合があります。必ず専門業者に依頼し、取扱説明書に従い適切な工事を行ってください。

はじめに



- 左図のような配線になっていない照明器具の場合、本製品はご使用いただけません。本製品をご使用になる前に電気工事士による照明器具の工事が必要です。必ず電気工事店へ依頼をしてください。

安全上のご注意

警告 誤った取扱いをした時に、死亡や重傷などに結びつく可能性があるもの	
禁止 <ul style="list-style-type: none"> ● 引火する危険のある環境で使わない。(火災・爆発の可能性があります。) ● 本製品は天井直付けや、壁面、床面など器具外への取り付けをしない。(指定場所以外への取り付けは火災、落下の原因となります。) ● 布や紙などの可燃物で覆ったり、被せたり、燃えやすいものを近づけない。(火災の原因となります。) ● 非常用照明器具、誘導灯では使用しない。(非常電源切替時などに点灯しない場合があります。) ● 本製品を水洗い、分解、改造したり、部品を変更して使わない。(火災、感電、故障、落下などの原因となります。) 	厳守 <ul style="list-style-type: none"> ● 照明器具の工事、本製品の交換、付け外し、お手入れの際は、必ず電源を切る。(電源を切らずに作業をすると、感電や故障の原因となります。) ● 周囲に引火の危険性がある場所(ガソリン、可燃性スプレー、シンナー、ラッカー、粉じんなど)には設置、点灯しない。(火災、爆発の可能性があります。) ● 照明器具の工事は、電気工事士の有資格者や専門業者が「電気設備に関する技術基準」、「内線規定」、および本説明書に従い施工する。(お客様ご自身で工事をされた場合または施工に不備があると、火災、感電、落下の原因となります。)
	注意 <ul style="list-style-type: none"> ● 煙、臭い、破損などの異常を感じたら、すぐに電源を切る。(火災、感電の原因となります。工事店、お買い上げの販売店にご相談ください。)
注意 誤った取扱いをした時に、傷害または家屋、家財などの損害に結びつく可能性があるもの	
禁止 <ul style="list-style-type: none"> ● お客様ご自身で電気工事をしない。(一般のかたの工事は法律で禁じられています。) ● 本製品の下にストーブ、コンロなどの温度の高くなるものや発熱物を置かない。(火災、落下、本製品の変形、LED短寿命の原因となります。) ● 直射日光の当たる場所には取り付けない。(火災、破損の原因となります。) ● 腐食性ガスの発生する場所には取り付けない。(サビ、破損の原因となります。) ● 振動の激しい場所には取り付けない。(落下、破損の原因となります。) ● 高温・多湿の場所、軒下や屋外側通路などの雨が吹き込むような場所、風呂場など湿気が多い場所、水滴などのかかる場所、結露の恐れがある場所には取り付けない。(感電、落下、発火、破損、絶縁不良、サビの原因となります。) ● 本製品の隙間に異物をはさまない。(電極部分には高電圧がかかっているため、ショートによる発煙、発火、感電の恐れがあります。) ● 老朽化した器具には使用しない。(火災・落下の原因となります。) ● 調光機能のついた回路や照明器具には絶対に使用しない。(誤って使用した場合は、動作不良の原因となります。) 	厳守 <ul style="list-style-type: none"> ● -20℃～40℃(使用环境温度)の範囲内の環境で使用する。(低温・高温で使用するると火災、LED短寿命の原因となります。)
	感電注意 <ul style="list-style-type: none"> ● 濡れた手で取扱わない。(感電、故障などの原因となります。)
	注意 <ul style="list-style-type: none"> ● 密閉形器具や密閉に近い器具には取り付けない。(過熱の原因となります。) ● 本製品の一部分が破損したまま使用しない。(落下、ケガの原因となります。) ● 塗料などを塗らない。(ランプが過熱し、破損の原因となります。) ● 粉じんの多いところでは、使用しない。(器具の過熱の原因となります。)
	触らない <ul style="list-style-type: none"> ● LED点灯時、および消灯直後は本製品に触れない。(高温のため、火傷の原因となります。)

使用上のご注意

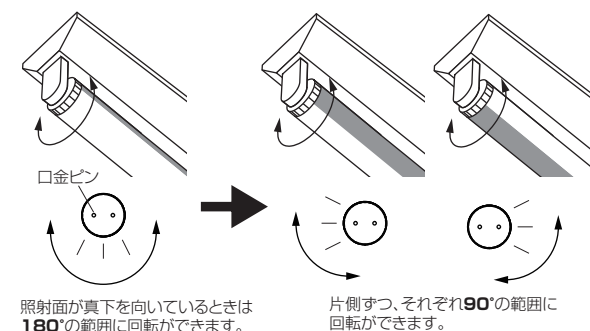
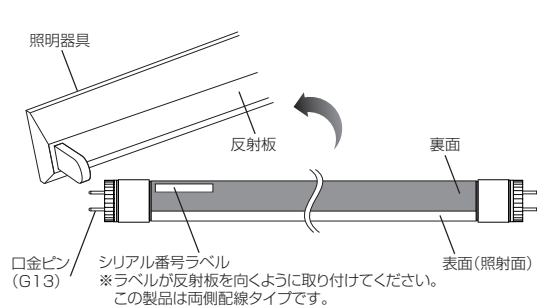
- 電圧AC100-242V、周波数50/60Hz以外の電源には取り付けないでください。
- 異常を感じたら速やかに電源を切ってください。
- ラジオ、テレビ、ワイヤレスマイクなどの赤外線リモコン方式の機器は照明器具から離してご使用ください。雑音が入ったり、正常に動作しない場合があります。
- 受信電波が弱い場合には、AMおよび短波放送では雑音が入る場合があります。
- 人感スイッチなどの自動点灯装置や遅れ消灯スイッチなどにはご使用いただけません。
- 使用環境に適合するか否かの判断が困難な場合は、販売店(工事店)にご相談ください。
- 落下など強い衝撃が加わった場合は破損する場合があります。安全のため、販売店(工事店)に依頼し、点灯試験を行ってください。
- 本製品は屋内用です。屋外への取り付けは行わないでください。
- LED素子にはばらつきがあります。同じ商品名や品番であっても商品ごとに発光色、明るさが異なる場合がありますが異常ではありません。
- 照射距離が近い場合や照射面などによっては、光ムラが気になる場合がありますがご了承ください。
- 照明器具は劣化します。照明器具が古く劣化している場合、正常に点灯しない場合があります。

お手入れ方法

- 本製品のお手入れの際は、必ず電源を切ってください。
- 本製品は砂やほこりが付いた状態で強く拭くと、傷つく可能性がありますので、ご注意ください。清掃する際は、乾いた柔らかい布で拭いてください。
- シンナー、ベンジンなどの有機溶剤、アルカリ性、弱酸性、塩素系洗剤は使用しないでください。(変色、劣化、感電の原因となります。)

本製品の交換、付け外しについて

- 本製品の交換、付け外しの際は、必ず電源を切ってください。
- 本製品の交換、付け外しの際は、片側ピンを挿入した状態で、もう一方のピンに触れないでください。感電の危険性があります。
- 本製品の交換、付け外しの際は、2名以上で行い、転倒には十分ご注意ください。
- 本製品の交換や取り付けの際に、プラグが回転することがあります。照明器具側のソケットも回転式になっているような場合には、特に落下に注意し、本製品の口金ピンが照明器具のソケットの奥まで確実に挿し込まれ、固定されていることを確認してください。
- 本製品には方向性がありますので、方向を確認して取り付けてください。交換の際は、シリアル番号ラベルが反射板を向くように取り付けてください。
- 2灯式の照明器具の場合は、一般の蛍光灯と本製品を混ぜて取り付けることはできません。
- 左右のプラグの角度(口金ピンの角度)が揃っていることを確認してから取り付けてください。
- ランプを回転させるときは、電源を切ったあと十分に冷えていることを確認し、下方向に引っ張らないよう注意して必ず両手で回転させてください。
- 回転プラグ部分には、無理な衝撃や荷重を加えないでください。



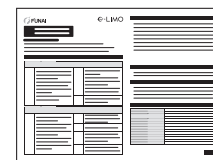
製品仕様

品番	FLDF18N12G13RA320	FLDF18N12G13RA318
消費電力	18W	
光色	昼白色相当	
全光束	2,000 lm (高輝度タイプ)	1,800 lm (ノンレアタイプ)
色温度	5,000K	
平均演色評価数	80Ra	
照射角	120°	
口金	G13	
定格電圧	AC100-242V	
周波数	50 / 60Hz	
使用环境温度	-20℃ ~ 40℃	
定格寿命*1	40,000時間	
質量	約350g	
寸法	管径	φ26mm
	全長	1,198mm

*1 ご使用の環境により異なります。表示寿命は定格寿命であり、製品の寿命を保証するものではありません。
※ 外観・仕様は、商品改良などにより予告なしに変更されることがありますのでご了承ください。

付属品について

- 取扱説明書(本書)
- 配線工事済ラベル



この取扱説明書には保証書が含まれております。



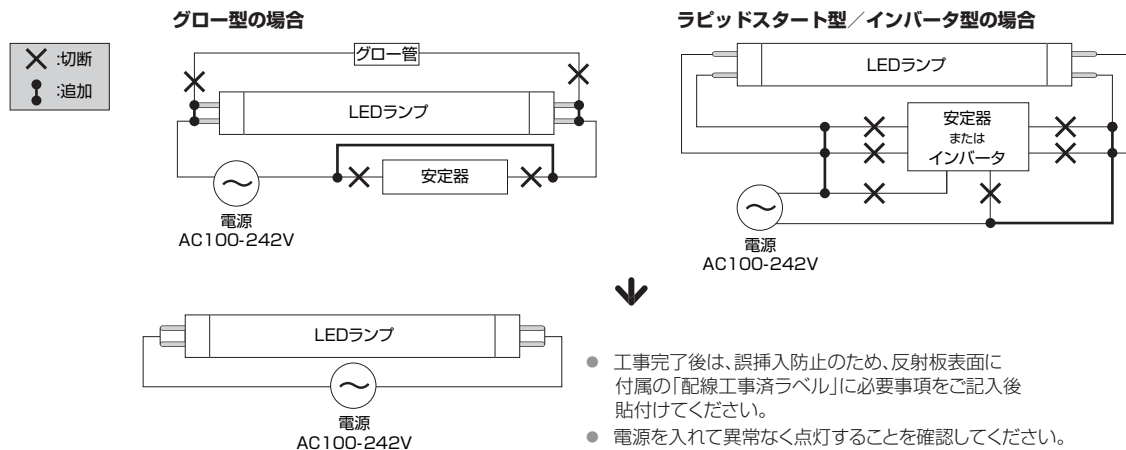
取付工事をされる際に必要となります。

Printed in China
GL430JE / GL430JF
2LMH00020A ★★★★★



取付工事の際のご注意

- 工事の前には、必ず電源を切ってください。著しく照明器具が劣化している場合は、新しい照明器具への交換をおすすめします。
- 安定器(またはインバータ)を持つ回路に直接接続してご使用にはなりません。回路破損の原因となります。必ず安定器(またはインバータ)の配線は切断してください。尚、照明器具はタイプにより結線が異なりますので十分注意してください。
- 本製品には方向性がありますので、方向を確認して取り付けてください。交換の際は、シリアル番号ラベルが反射板を向くように取り付けてください。

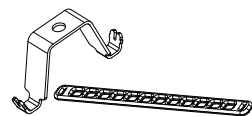


- 工事完了後は、誤挿入防止のため、反射板表面に付属の「配線工事済ラベル」に必要事項をご記入後貼付けてください。
- 電源を入れて異常なく点灯することを確認してください。

別売品について

安全のため、落下防止用具(別売品)を取り付けることをおすすめします。
※取り付け用のネジは付属されておりません。

品名: 落下防止用具
品番: FLDSF-M4



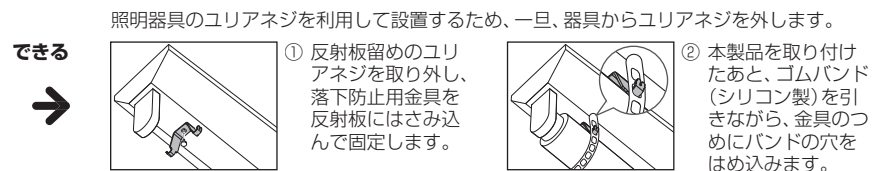
(シリコン製ゴムバンド付き)

ご購入を希望される場合は、販売店または下記販売窓口までお問い合わせください。

【販売窓口】
船井サービス株式会社(オンラインショップ)
<http://www.funai-service.co.jp/shop/>

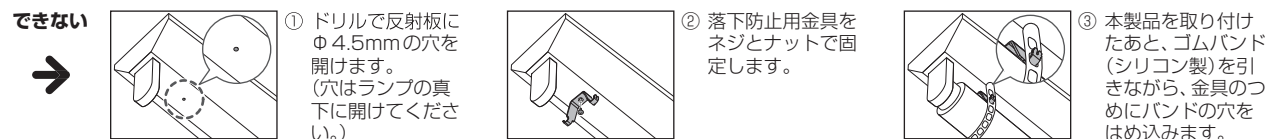
落下防止用具の設置方法

照明器具のユリアネジを利用することが...



照明器具のユリアネジが利用できない場合は、下記のネジやナットが別途必要です。

- ・M4×5mm～M4×10mmのなべ頭ネジ
- ・M4用 座金付ナット



商品に関するお問い合わせは **船井電機お客様相談窓口**

0120-952-932 (通話料無料)

受付時間 **9:00～17:30**
(土曜・日曜・祝日及び夏季休暇・年末年始は除く)

音声ガイダンスが流れますので、①を押してください。
IP電話など、左記番号をご利用にならない場合は、
船井電機株式会社 お客様相談室 **072-871-1110** までお問い合わせください。

保証について(アフターサービス)

《保証について》

- 本製品の保証期間は、お買い上げ日より3年です。
- ご購入後は、保証書に必要事項をご記入の上、ご購入日が特定できるものとともに、大切に保管してください。万が一、紛失や記入漏れがあった場合には保証の対象外となります。
- 保証期間中に故障が起きた場合は、保証書をご用意の上、お買い上げの販売店(工事店)にご連絡ください。
- 保証の対象は、取扱説明書に記載されている安全上の注意、使用上の注意に従いご使用いただいた場合に限りです。
- 保証を受けられる際は、保証書をご提示いただく必要がありますので、あらかじめご了承ください。
- 保証とは、本製品の無償修理および、同一製品または本製品と同様もしくはそれ以上の性能を有する他の製品への交換に限りです。
- 製品を交換する場合に発生する費用(交換、取り付けなどの工事費用を含む)に関しては、お客様のご負担となります。

《免責事項》 保証期間中でも次の場合は原則として保証の対象外となります。

- 使用上の誤り、不適切な修理・改造・分解、取扱説明書に記載している工事や結線方法以外の取付工事による故障および損傷の場合。
- 落下、衝撃または保管上の不備による故障または損傷の場合。
- ご使用の照明器具のソケットや配線などの寿命による故障および損傷の場合。
- 通常予想されない使用、保管、ご購入後の輸送などに起因する損傷の場合。
- 火災、地震、風水害、落雷、その他の天変地異、異常電圧、公害、指定以外の電源(電圧、周波数)、その他不可抗力による故障および損傷の場合。
- 日本国内以外での使用による故障または損傷の場合。
- 施工上の不備等、施工者の責に帰すべき事由に基づく故障、損傷の場合。
- その他弊社の責に帰すべからざる事由に基づく故障、損傷の場合。

保証書

対象製品	品番	FLDF18N12G13RA320 FLDF18N12G13RA318
お客様	会社名/店舗名	
	住所	
	TEL / FAX	() / ()
販売店	会社名/店舗名	
	住所	
	TEL / FAX	() / ()
保証期間	お買い上げ日	年 月 日 より3年間

シリアル番号			

製造元

船井電機株式会社
〒574-0013
大阪府大東市中垣内7丁目7番1号
<http://www.funai.jp/>