

品番 **FLDM120NHE39A3**  
**FLDM60NHE39A3**

### 取扱説明書

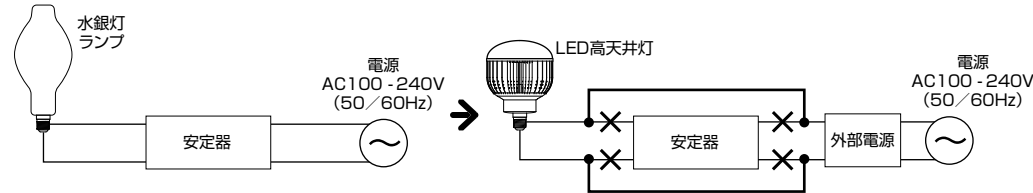
※この取扱説明書には保証書が含まれております。  
必要事項をご記入の上、大切に保管してください。

このたびは、本製品をお買い上げいただきありがとうございます。  
製品を正しく理解し、ご使用いただくために、ご使用前に必ずこの取扱説明書をよくお読みください。  
お読みになったあとは、いつでも見られるところに大切に保管してください。

尚、本製品をご使用になるには電気工事士や施工業者による設置工事や配線工事が必要です。  
必ず専門業者に依頼し、取扱説明書に従い適切な工事を行ってください。



### はじめに



- 本製品は、安定器が接続されている照明器具や回路には、直接接続してご使用いただけません。  
ご使用になる前には電気工事士による照明器具の工事が必要です。必ず電気工事店へ依頼をしてください。

### 安全上のご注意

| <b>警告</b> 誤った取扱いをした時に、死亡や重傷などに結びつく可能性があるもの         |  |
|--|--|
| 禁止   | <ul style="list-style-type: none"> <li>● 引火する危険のある環境で使わない。(火災・爆発の可能性があります。)</li> <li>● 本製品は天井直付けや、壁面、床面など器具外への取り付けをしない。(指定場所以外への取り付けは火災、落下の原因となります。)</li> <li>● 布や紙などの可燃物で覆ったり、被せたり、燃えやすいものを近づけない。(火災の原因となります。)</li> <li>● 非常用照明器具、誘導灯では使用しない。(非常電源切替時などに点灯しない場合があります。)</li> <li>● 本製品を水洗い、分解、改造したり、部品を変更して使わない。(火災、感電、故障、落下などの原因となります。)</li> </ul>  |
| 厳守   | <ul style="list-style-type: none"> <li>● アース(接地)工事などの設置工事は、電気工事士の有資格者や専門業者が電気設備の技術基準に従い施工し、撤去の際にも、専門業者に依頼する。(アース線を接続していない場合は、漏電による感電事故のおそれがあります。また、お客様ご自身で工事をされた場合、接続が不完全だったり、施工に不備があると、火災、感電、落下の原因となります。)</li> </ul>  |
| 厳守   | <ul style="list-style-type: none"> <li>● 照明器具の工事は、電気工事士の有資格者や専門業者が「電気設備に関する技術基準」、「内線規定」、および本説明書に従い施工する。(お客様ご自身で工事をされた場合または施工に不備があると、火災、感電、落下の原因となります。)</li> <li>● 照明器具の工事、本製品の交換、付け外し、お手入れの際は、必ず電源を切る。(電源を切らずに作業をすると、感電や故障の原因となります。)</li> <li>● 周囲に引火の危険性がある場所(ガソリン、可燃性スプレー、シンナー、ラッカー、粉じんなど)には設置、点灯しない。(火災、爆発の可能性があります。)</li> <li>● 落下防止用ワイヤーは安全のため、必ず設置する。(本製品落下による事故の原因となりますので、設置時には必ず付属の落下防止ワイヤーを使用し、重さに耐えられる構造物に固定してください。)</li> </ul>  |
| 注意   | <ul style="list-style-type: none"> <li>● 煙、臭い、破損などの異常を感じたら、すぐに電源を切る。(火災、感電の原因となります。工事店、お買い上げの販売店にご相談ください。)</li> </ul>  |
| <b>注意</b> 誤った取扱いをした時に、傷害または家屋、家財などの損害に結びつく可能性があるもの |  |
| 禁止   | <ul style="list-style-type: none"> <li>● お客様ご自身で電気工事をしない。(一般の方の工事は法律で禁じられています。)</li> <li>● 本製品の下にストーブ、コンロなどの温度の高くなるものや発熱物を置かない。(火災、落下、本製品の変形、LED短寿命の原因となります。)</li> <li>● 直射日光の当たる場所には取り付けない。(火災、破損の原因となります。)</li> <li>● 腐食性ガスの発生する場所には取り付けない。(サビ、破損の原因となります。)</li> <li>● 振動の激しい場所には取り付けない。(落下、破損の原因となります。)</li> <li>● 高温・多湿の場所、軒下や屋外側通路などの雨が吹き込むような場所、風呂場など湿気が多い場所、水滴などのかかる場所、結露の恐れがある場所には取り付けない。(感電、落下、発火、破損、絶縁不良、サビの原因となります。)</li> <li>● 本製品の隙間に異物をはさまない。(電極部分には高電圧がかかっているため、ショートによる発煙、発火、感電の恐れがあります。)</li> <li>● 電源線を持って電源の運搬をしない。(接続部での断線、絶縁破損、接触不良による事故などの原因となります。)</li> <li>● 老朽化した器具には使用しない。(火災・落下の原因となります。)</li> <li>● 安定器を使用するHID照明器具、調光機能のついた照明器具や回路には絶対に使用しない。(誤って使用した場合は、動作不良の原因となります。)</li> </ul> |
| 厳守   | <ul style="list-style-type: none"> <li>● 電源と本製品の結線を確認に行う。(間違った結線は破損や不点灯の原因となります。)</li> <li>● アース(接地)工事を確認に行う。(接地工事が不完全な場合は、感電の原因となります。)</li> <li>● -20℃～55℃(使用環境温度)の範囲内の環境で使用する。(低温・高温で使用すると火災、LED短寿命の原因となります。)</li> </ul>   |
| 感電注意   | <ul style="list-style-type: none"> <li>● 濡れた手で取扱わない。(感電、故障などの原因となります。)</li> </ul>  |
| 注意   | <ul style="list-style-type: none"> <li>● 密閉形器具や密閉に近い器具には取り付けない。(過熱の原因となります。)</li> <li>● 本製品の一部分が破損したまま使用しない。(落下、ケガの原因となります。)</li> <li>● 塗料などを塗らない。(ランプが過熱し、破損の原因となります。)</li> <li>● 粉じんの多いところでは、使用しない。(器具の過熱の原因となります。)</li> <li>● 点灯中は、光源を直視しない。(目の障害の原因となります。)</li> </ul>  |
| 触らない   | <ul style="list-style-type: none"> <li>● LED点灯時、および消灯直後は本製品に触れない。(高温のため、火傷の原因となります。)</li> </ul>  |

### 保証について(アフターサービス)

#### 《保証について》

- 本製品の保証期間は、お買い上げ日より3年です。
- ご購入後は、保証書に必要事項をご記入の上、ご購入日が特定できるものとともに、大切に保管してください。万が一、紛失や記入漏れがあった場合には保証の対象外となります。
- 保証期間中に故障が起きた場合は、保証書をご用意の上、お買い上げの販売店(工事店)にご連絡ください。
- 保証の対象は、製品本体の不良による不具合を指し、取扱説明書に記載されている安全上の注意、使用上の注意などに従った正常な使用状態で製品が故障した場合に限ります。
- 保証を受けられる際は、保証書をご提示いただく必要がありますので、あらかじめご了承ください。
- 保証とは、本製品の無償修理および、同一製品または本製品と同様もしくはそれ以上の性能を有する他の製品への交換に限ります。
- 製品を交換する場合に発生する費用(設置・撤去などの工事費用を含む)に関しては、お客様のご負担となります。

#### 《免責事項》 保証期間中でも次の場合は原則として保証の対象外となります。

- 使用上の誤り、不適切な修理・改造・分解、取扱説明書に記載している工事や結線方法以外の取付工事による故障および損傷の場合。
- 落下、衝撃または保管上の不備による故障または損傷の場合。
- ご使用の照明器具のソケットや配線などの寿命による故障および損傷の場合。
- 通常予想されない使用、保管、ご購入後の輸送などに起因する損傷の場合。
- 火災、地震、風水害、落雷、その他の天変地異、異常電圧、公害、指定以外の電源(電圧、周波数)、その他不可抗力による故障および損傷の場合。
- 日本国内以外での使用による故障または損傷の場合。
- 施工上の不備等、施工者の責に帰すべき事由に基づく故障、損傷の場合。
- その他弊社の責に帰すべからざる事由に基づく故障、損傷の場合。

### 保証書

|      |                                |             |  |
|------|--------------------------------|-------------|--|
| 品番   | FLDM120NHE39A3 / FLDM60NHE39A3 |             |  |
| 対象製品 | シリアル番号                         |             |  |
| お客様  | 会社名/店舗名                        |             |  |
|      | 住所                             |             |  |
|      | TEL / FAX                      | ( ) / ( )   |  |
| 販売店  | 会社名/店舗名                        |             |  |
|      | 住所                             |             |  |
|      | TEL / FAX                      | ( ) / ( )   |  |
| 保証期間 | お買い上げ日                         | 年 月 日 より3年間 |  |

#### 製造元

船井電機株式会社  
〒574-0013  
大阪府大東市中垣内7丁目7番1号  
<http://www.funai.jp/>



## 使用上のご注意

- 電圧AC100V-240V、周波数50Hzまたは60Hz以外の電源には取り付けないでください。
- 異常を感じたら速やかに電源を切ってください。
- ラジオ、テレビ、ワイヤレスマイクなどの赤外線リモコン方式の機器は照明器具から離してご使用ください。雑音が入ったり、正常に動作しない場合があります。
- 受信電波が弱い場合には、AMおよび短波放送では雑音が入る場合があります。
- 人感スイッチなどの自動点灯装置や遅れ消灯スイッチなどにはご使用いただけない場合があります。
- 使用環境に適合するか否かの判断が困難な場合は、販売店(工事店)にご相談ください。
- 落下など強い衝撃が加わった場合は破損する場合があります。安全のため、販売店(工事店)に依頼し、点灯試験を行ってください。
- 本製品は屋内用です。屋外への取り付けは行わないでください。
- LED素子にはばらつきがあります。同じ商品名や品番であっても商品ごとに発光色、明るさが異なる場合がありますが異常ではありません。
- 照射距離が近い場合や照射面などによっては、光ムラが気になる場合がありますがご了承ください。
- 設置の最大高度として、FLDM120NHE39A3(120W)は6m、FLDM60NHE39A3(60W)は4mをおすすめします。
- 球技場など、ボールがレンズに当たるような場所に設置する際は、金網や柵などで保護してください。
- 照明器具は高温になりますので、人が触れるおそれのある場所に設置する際は、金網や柵などで保護してください。
- 照明器具は劣化します。照明器具が古く劣化している場合、正常に点灯しない場合があります。

## お手入れ方法

- 本製品のお手入れの際は、必ず電源を切ってください。消灯直後は高温のため、しばらく時間をおき、十分に冷えていることを確認してください。
- 本製品は砂やほこりが付いた状態で強く拭くと、傷つく可能性がありますので、ご注意ください。清掃する際は、乾いた柔らかい布で拭いてください。
- シンナー、ベンジンなどの有機溶剤、アルカリ性、弱酸性、塩素系洗剤は使用しないでください。(変色、劣化、感電の原因となります。)

## 本製品の交換、付け外しについて

- 本製品の交換、付け外しの際は、必ず電源を切ってください。
- 本製品の交換、取り付けの際は、右回りに最後までしっかりとねじ込んで、ソケットの奥まで確実に挿し込んでください。ねじ込みが不足すると、落下の原因となったり、過熱および発熱の恐れがあります。

## 製品仕様

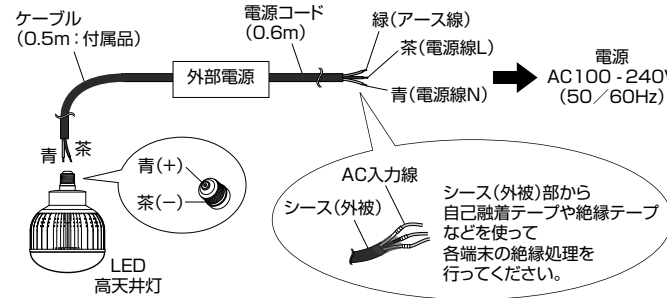
| 品番              | FLDM120NHE39A3  | FLDM60NHE39A3 |                     |
|-----------------|---|---------------|---------------------|
| 消費電力            | 120W  | 60W           |                     |
| 定格寿命*           | 50,000時間  |               |                     |
| 光色              | 昼白色   |               |                     |
| 色温度             | 5,000K  |               |                     |
| 全光束             | 11,400 lm   | 5,700 lm      |                     |
| 平均演色評価数         | 70Ra  |               |                     |
| 照射角             | 135°  |               |                     |
| 口金              | E39   |               |                     |
| 定格電圧            | AC100-240V  |               |                     |
| 周波数             | 50 / 60Hz   |               |                     |
| 使用環境温度 / 使用環境湿度 | -20℃ ~ 55℃ / 20% ~ 80%  |               |                     |
| 付属品             | 外部電源(電源コード長さ:0.6m)、ケーブル(長さ:0.5m(本体 ↔ 外部電源))、落下防止用ワイヤー(長さ:2.5m)×3本 |               |                     |
| 質量              | 本体  | 約2,300g       | 約1,400g             |
|                 | 外部電源  | 約900g         | 約600g               |
| 寸法              | 外径  | φ250mm        | φ204mm              |
|                 | 全長  | 336mm         | 278mm               |
| 投影面積            | 0.05m <sup>2</sup>  |               | 0.033m <sup>2</sup> |

\* ご使用の環境により異なります。表示寿命は定格寿命であり、製品の寿命を保証するものではありません。

※ 上記はサンプル評価値です。  
 外観・仕様は、商品改良などにより予告なしに変更されることがありますのでご了承ください。

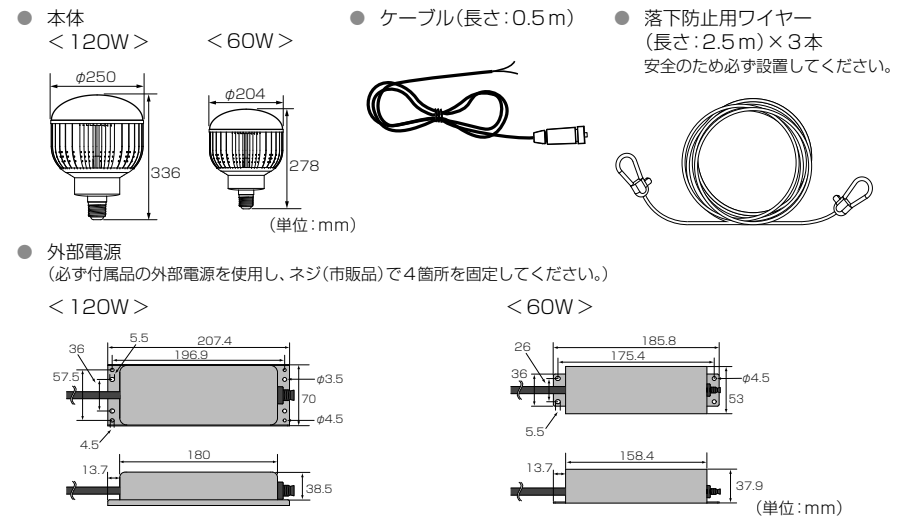
## 取付工事の際のご注意

- 必ず付属品の外部電源、ケーブルをご使用ください。また付属品は本製品以外には使用しないでください。外部電源、電源コード、ケーブルはおお客様ご自身による交換はできません。破損した場合は、本製品の使用をすぐに中止し、お買い上げの販売店にご相談ください。
- この製品はアース(接地)工事(D種接地工事/第三種接地工事)が必要です。入力電圧が150V~240Vのものは、電気設備技術基準に準じて施工してください。
- 電源コードは、3種タイプ(3極のうち1本はアース線)となっております。必ずアース(接地)工事を行い、電源およびアース端子に確実に接続されていることを確認してください。(延長コードなどを使い、アース端子の接続されていない状態で使用した場合は、落雷、漏電、感電、発火の可能性があります。)
- 工事の前には、必ず電源を切ってください。著しく照明器具が劣化している場合は、新しい照明器具への交換をおすすめします。
- 安定器(またはインバータ)を持つ回路に直接接続してご使用にはなりません。回路破損の原因となります。必ず安定器(またはインバータ)の配線は切断してください。尚、照明器具はタイプにより結線が異なりますので十分注意してください。
- ランプの口金には極性がありますので、確認して配線してください。間違った配線をされた場合は、ランプが動作しない恐れがあります。



- ① 既設の照明器具からランプ、安定器を取り外す。
- ② 外部電源と照明器具を付属品のケーブルで接続する。(外部電源とケーブルの接続部分には方向性があります。凹凸を確認し、ピンの位置を合わせて挿し込んでください。)
- ③ 外部電源のケーブルをAC入力線に接続する。(接続部の芯線が露出しないよう、保護してください。)
- ④ 外部電源を設置する。(設置用の穴で固定してください。)
- ⑤ 本製品をソケットに取り付ける。
- ⑥ 落下防止用ワイヤー(3本)を取り付ける。
- ⑦ 電源を入れ、点灯を確認する。

## 外形寸法と付属品について



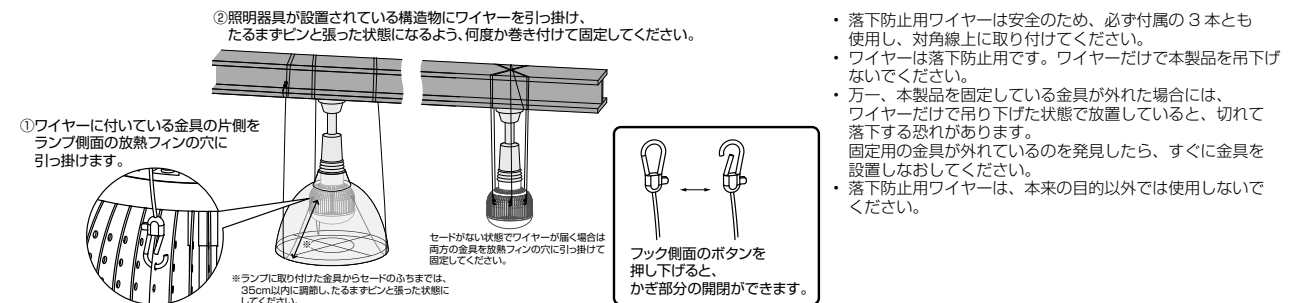
- 取扱説明書(本書)
- 
- ※ この取扱説明書には保証書が含まれております。

- 配線工事済ラベル



取付工事をされる際に必要となります。

## 落下防止用ワイヤーの設置方法



商品に関するお問い合わせは **船井電機お客様相談窓口**

**0120-952-932** (通話料 無料)

受付時間 **9:00 ~ 17:30**

(土曜・日曜・祝日及び夏季休暇・年末年始は除く)

音声ガイダンスが流れますので、①を押してください。  
 IP電話など、左記番号をご利用にならない場合は、  
 船井電機株式会社 お客様相談室: **072-871-1110** までお問い合わせください。